



# 常州市创联电源科技股份有限公司

Changzhou Chuanglian Power Supply Technology Corporation

## 承认书

### CERTIFICATE FOR CONFIRMATION

客户名称 ( CUSTOMER ) : \_\_\_\_\_

客户料号 ( PART NO. ) : \_\_\_\_\_

产品名称 ( PART NAME ) : 开关电源

产品规格 ( DESCRIPTION ) : A-200AF ZH系列

编制日期 ( DATE ) : \_\_\_\_\_

制定 (Engineer)	审核 (Supervisor)		核准 er Manager)
黄健	陈苏华		刘勇
承认 (Engineer)	审核 (Supervisor)		核准 (Engineer Manager)

注:此承认书一式二份,请签核完后寄回我司一份保存。

Remark:This certification is in duplicate,please send us a copy signing.

厂商:常州市创联电源科技股份有限公司

Mfr.Changzhou Chuanglian Power Supply Technology Corporation

地址:江苏省常州市钟楼经济开发区童子河西路8号

Address:No.8,Tongzihe West Road,Bell Tower Economic Development Zone,Changzhou,Jiangsu 213024,China

电话:86-519-85215050, 85210525

Tel:86-519-85215050, 85210525

传真:86-519-85215252, 85215770

Fax:86-519-85215252, 85215770

网址:www.cl-power.com

Http:www.cl-power.com

邮箱:cls@cl-power.com

E-mail:cls@cl-power.com

编号:



# A-200AF ZH系列开关电源



## ◆ 特性

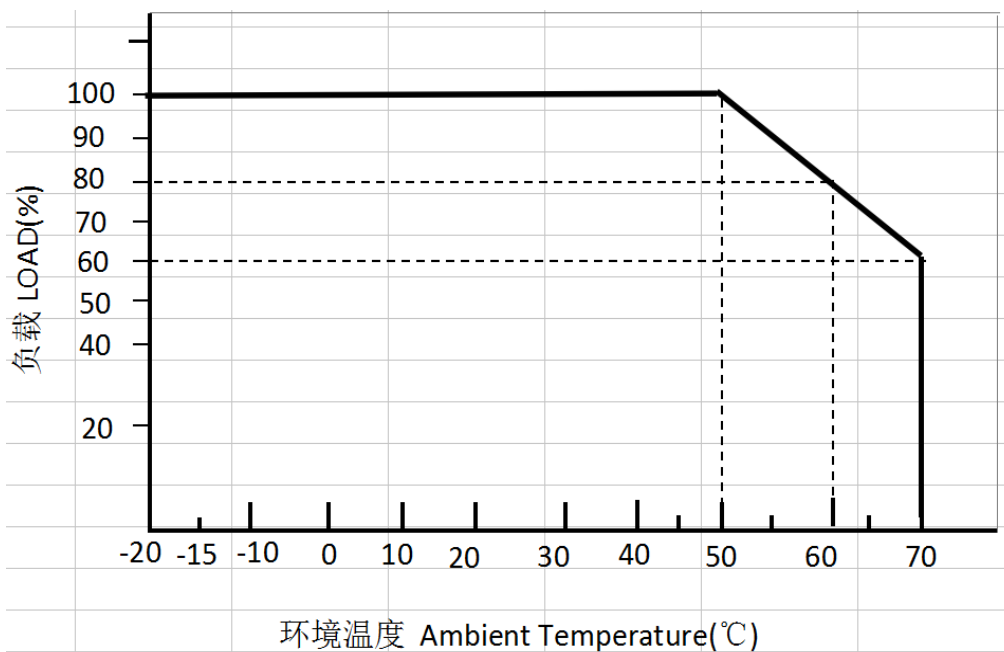
- 可靠性高，负载能力强
- 固定开关频率100KHz
- 100%满负载老化试验
- 空气自然对流冷却
- 保护功能具有：短路/过载
- 质量保证期2年

## 电气规格

型号		A-200AF-2.8	A-200AF-3.3	A-200AF-3.8	A-200AF-4.2	A-200AF-4.5	A-200AF-5	
输出	直流电压	2.8V	3.3V	3.8V	4.2V	4.5V	5V	
	额定电流	40A	40A	40A	40A	40A	40A	
	电流范围	0~40A	0~40A	0~40A	0~40A	0~40A	0~40A	
	额定功率	112W	132W	152W	168W	180W	200W	
	纹波与噪声	150mVp-p	150mVp-p	150mVp-p	150mVp-p	150mVp-p	150mVp-p	
	电压调节范围	2.52~3.08V	2.97~3.63V	3.42~4.18V	3.78~4.62V	4.05~4.95V	4.5~5.5V	
	电压精度	±1.0%	±1.0%	±1.0%	±1.0%	±1.0%	±1.0%	
	线性调整率	±0.5%	±0.5%	±0.5%	±0.5%	±0.5%	±0.5%	
	负载调整率	±2%	±2%	±2%	±2%	±2%	±2%	
	启动、上升时间	2000ms, 50ms/230VAC 负载100%						
保持时间 (Typ)	20ms/230VAC 负载100%							
输入	电压范围	100~120V AC, 200~240V AC 由转换开关转换						
	频率范围	47~63HZ						
	功率因数 (Typ)	PF≥0.5						
	效率 (Typ)	≥82%	≥84%	≥86%	≥87%	≥87%	≥88%	
	交流电流	115VAC 230VAC	2.4A 1.2A	2.8A 1.4A	3.1A 1.6A	3.4A 1.7A	3.6A 1.8A	4.0A 2.0A
	浪涌电流 (Typ)	60A/230VAC						
保护	泄漏电流	<1mA/230VAC						
	过负载	110~150% rated						
	短路	输出端短路后电源保护，消除短路后可自动恢复输出						
	过电压	/						
环境	过温度	/						
	工作温度	-20℃~+50℃ (AC 230V) (参考负载温度降额曲线)						
	工作湿度	20~90%RH不凝固						
	储存温度	-30~+85℃						
	储存湿度	10~95%RH 不凝固						
	温度系数	±0.03%/℃ (0~50℃)						
其它	耐振动	10~500Hz, 2G, 10min/周期, X、Y、Z方向各60min						
	安全规定	设计参考GB4943-2001, UL1012						
	耐压	I/P-O/P: 1.5KVAC I/P-FG: 1.5KVAC O/P-FG: 0.5KVAC						
	绝缘阻抗	I/P-O/P、I/P-FG、O/P-FG: 大于50MΩ /500VDC/25℃/70%RH						
	EMC	设计参考GB9254 EN55022, Class A						
	谐波电流	设计参考GB17625.1;EN61000-3-2,-3 限值要求						
	电磁耐受	设计参考EN55024 ;EN61000-4-2,3,4,5,6,8,11						
其它	寿命	100,000小时 (25℃)						
	尺寸	190*82*30mm (长*宽*高)						
	包装	0.45Kg/只						
备注	<p>*为了延长使用寿命,建议配置负载时多留30%的余量。例如:设备需要100W的功率,则选用不小于130W的电源。</p> <p>*开关电源纹波测试方法:用一根12#双绞线,同时在终端并联一颗47uF电解电容和0.1uF高频电容,在示波器20M带宽下量测。</p> <p>*在未特殊说明情况下所有电气性能测试均在25℃环境下完成。</p> <p>*电源视为设备内部件的一部份,需结合终端设备完成电磁兼容相关测试确认。</p>							



### 负载温度降额曲线

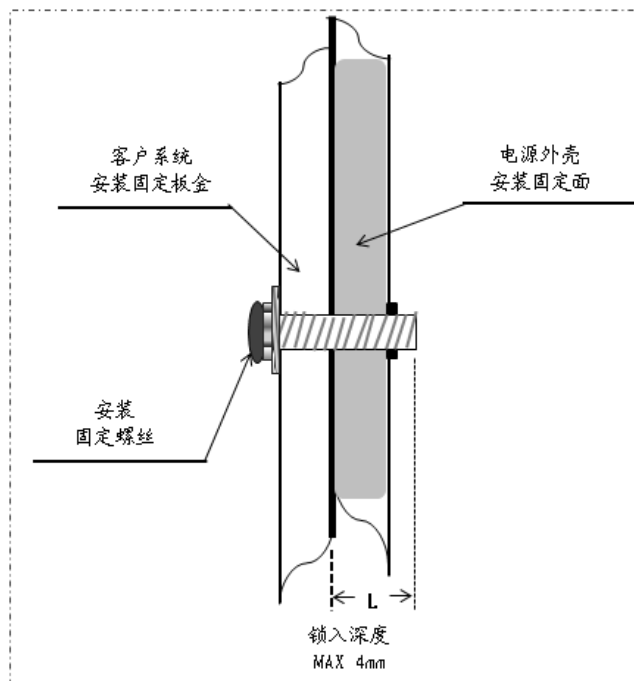


### 安装示意

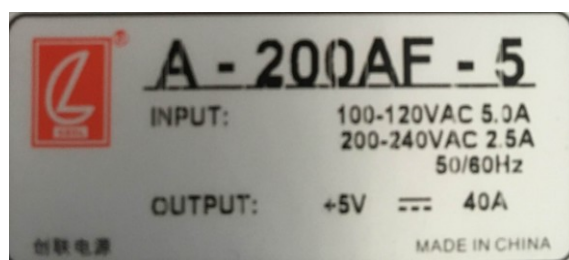
#### 警示

#### Warning

- 使用安装螺丝M3\*6mm,  
Using the mounting screws M3\*6mm
- 深入外壳螺丝深度MAX 3mm,  
Deep housing screw depth Max 3mm
- 详见右图  
As shown on the right

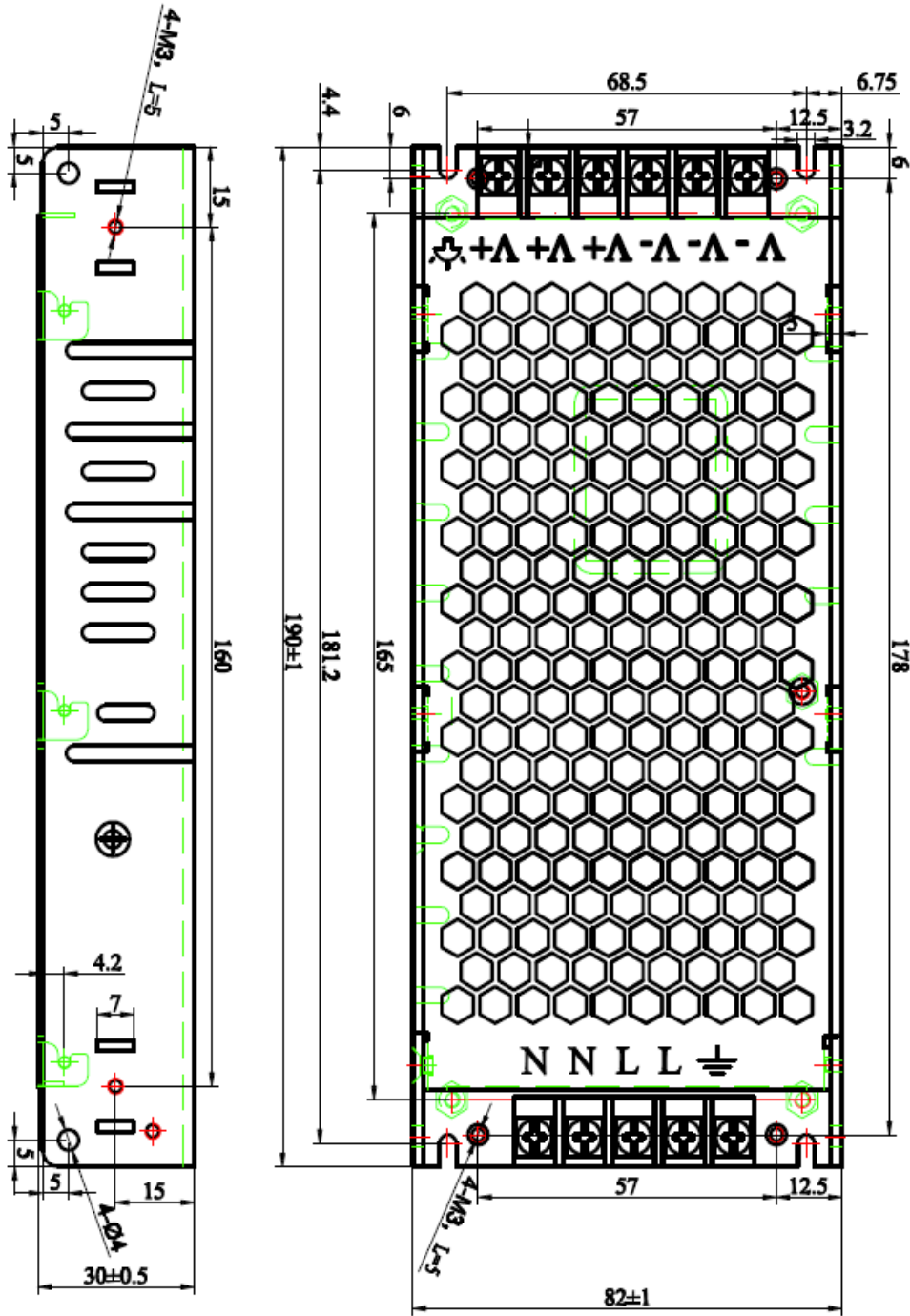


### 产品标示图





安装尺寸图



机械加工公差尺寸极限偏差  
未注公差及一般几何公差  
参考ISO2768 MK一般加工标准

Pin No.	Assignment	Pin No.	Assignment
L	AC/L	-V	DC output (-V)
N	AC/N	+V	DC output (+V)
	FG		

尺寸范围	公差范围 mm
0.5-6	+/-0.1
6-30	+/-0.2
30-120	+/-0.3
120-400	+/-0.5
400-1200	+/-0.8