



# 常州市创联电源科技股份有限公司

Changzhou Chuanglian Power Supply Technology Corporation

## 承认书

### CERTIFICATE FOR CONFIRMATION

客户名称 ( CUSTOMER ) : \_\_\_\_\_  
客户料号 ( PART NO. ) : \_\_\_\_\_  
产品名称 ( PART NAME ) : 开关电源  
产品规格 ( DESCRIPTION ) : A-200系列 (4.2V、4.5V、5V)  
编制日期 ( DATE ) : \_\_\_\_\_

制定 (Engineer)	审核 (Supervisor)	核准 (Engineer Manager)
承认 (Engineer)	审核 (Supervisor)	核准 (Engineer Manager)

注:此承认书一式二份,请签核完后寄回我司一份保存。

Remark:This certification is in duplicate,please send us a copy signing.

厂商:常州市创联电源科技股份有限公司

Mfr. Changzhou Chuanglian Power Supply  
Technology Corporation

地址:江苏省常州市钟楼经济开发区童子河西路8号

Address:No. 8, Tongzihe West Road, Bell Tower  
Economic Development Zone, Changzhou, Jiangsu  
213024, China

电话:86-519-85215050, 85210525

Tel:86-519-85215050, 85210525

传真:86-519-85215252, 85215770

Fax:86-519-85215252, 85215770

网址:www.cl-power.com

Http:www.cl-power.com

邮箱:cls@cl-power.com

E-mail:cls@cl-power.com

编号:



# A-200系列开关电源



## ◆ 特性

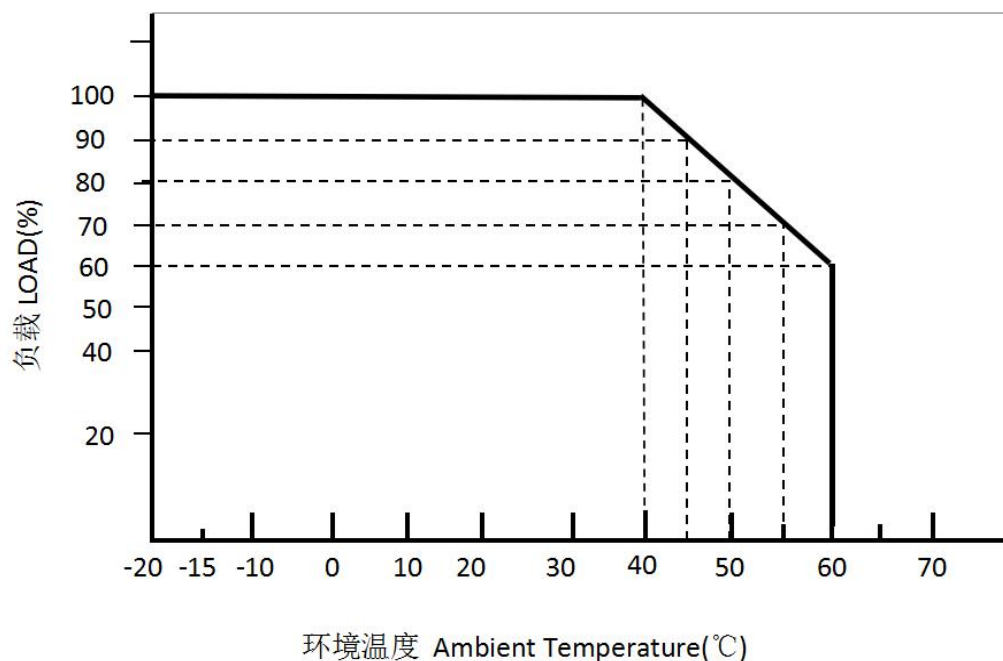
- 性价比高，可靠性高
- 100%满负载老化试验
- 空气自然对流冷却
- 保护功能具有：短路/过载保护
- 质量保证期2年

## 电气规格

型号	A-200-4.2	A-200-4.5	A-200-5			
输出	直流电压	4.2V	4.5V	5V		
	额定电流	40A	40A	40A		
	电流范围	0~40A	0~40A	0~40A		
	额定功率	168W	180W	200W		
	纹波与噪声	100mVp-p	100mVp-p	100mVp-p		
	电压调节范围	3.78~4.62V	4.05~4.95V	4.5~5.5V		
	电压精度	±1.0%	±1.0%	±1.0%		
	线性调整率	±0.5%	±0.5%	±0.5%		
	负载调整率	±2%	±2%	±2%		
	启动、上升时间	200ms, 50ms/230VAC 负载100%				
	保持时间 (Typ)	20ms/230VAC 负载100%				
输入	电压范围	88~132V AC, 176~264V AC 按需求而定.				
	频率范围	47~63Hz				
	功率因数 (Typ)	PF≥0.5				
	效率 (Typ)	≥75%	≥76%	≥78%		
		交流	115VAC	3.9A	4.2A	4.5A
	电流	230VAC	2.0A	2.1A	2.3A	
	浪涌电流 (Typ)	60A/230VAC				
泄漏电流	<1mA/230VAC					
保护	过负载	110~150% rated				
	短路	输出端短路后电源保护, 输出关断. 去掉短路, 电源重新供电后恢复正常输出。				
	过电压	/				
	过温度	/				
环境	工作温度	-20℃~+40℃ (AC 230V) (参考负载温度降额曲线)				
	工作湿度	20~90%RH不凝固				
	储存温度	-30~+85℃				
	储存湿度	10~95%RH 不凝固				
	温度系数	±0.03%/℃ (0~50℃)				
	耐振动	10~500Hz, 2G, 10min/周期, X、Y、Z方向各60min				
其它	安全规定	设计参考GB4943-2001, UL1012				
	耐压	I/P-O/P: 1.5KVAC I/P-FG: 1.5KVAC O/P-FG: 0.5KVAC				
	绝缘阻抗	I/P-O/P、I/P-FG、O/P-FG: 大于50MΩ /500VDC/25℃/70%RH				
	EMC	设计参考EN55022, Class A				
	谐波电流	设计参考:GB17625.1;EN61000-3-2, -3 限值要求				
	电磁耐受	设计参考:EN55024 ;EN61000-4-2, 3, 4, 5, 6, 8, 11				
其它	寿命	100,000小时(25℃)				
	尺寸	199*110*50 (长*宽*高)				
	包装	20只/箱, 19Kg, 0.9Kg/只				
备注	*为了延长使用寿命, 建议配置负载时多留30%的余量。例如: 设备需要100W的功率, 则选用不小于130W的电源。 *开关电源纹波测试方法: 用20MHz示波器在电源输出端子上测试, 示波器探头地线长度不大于12mm, 并在探头输入并联47uF电解电容和0.1uF高频电容。 *所有电气性能测试均在25℃环境下完成。					



## 负载温度降额曲线

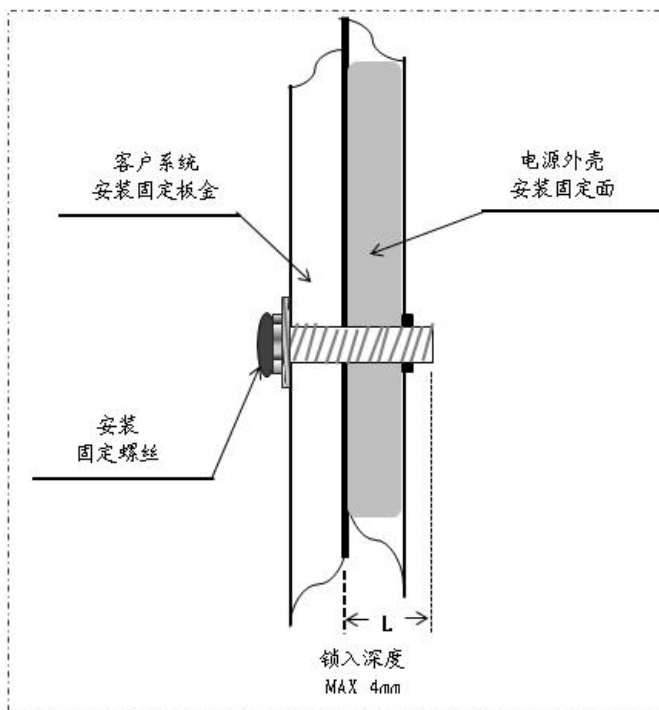


## 安装示意

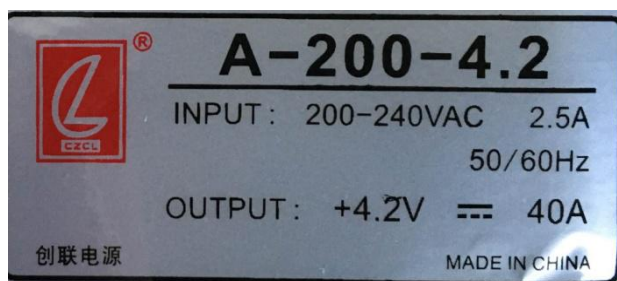
### 警示

Warning

- 使用安装螺丝M3\*6mm,  
Using the mounting screws  
M3\*6mm
- 深入外壳螺丝深度MAX 4mm,  
Deep housing screw depth Max  
4mm
- 详见右图  
As shown on the right

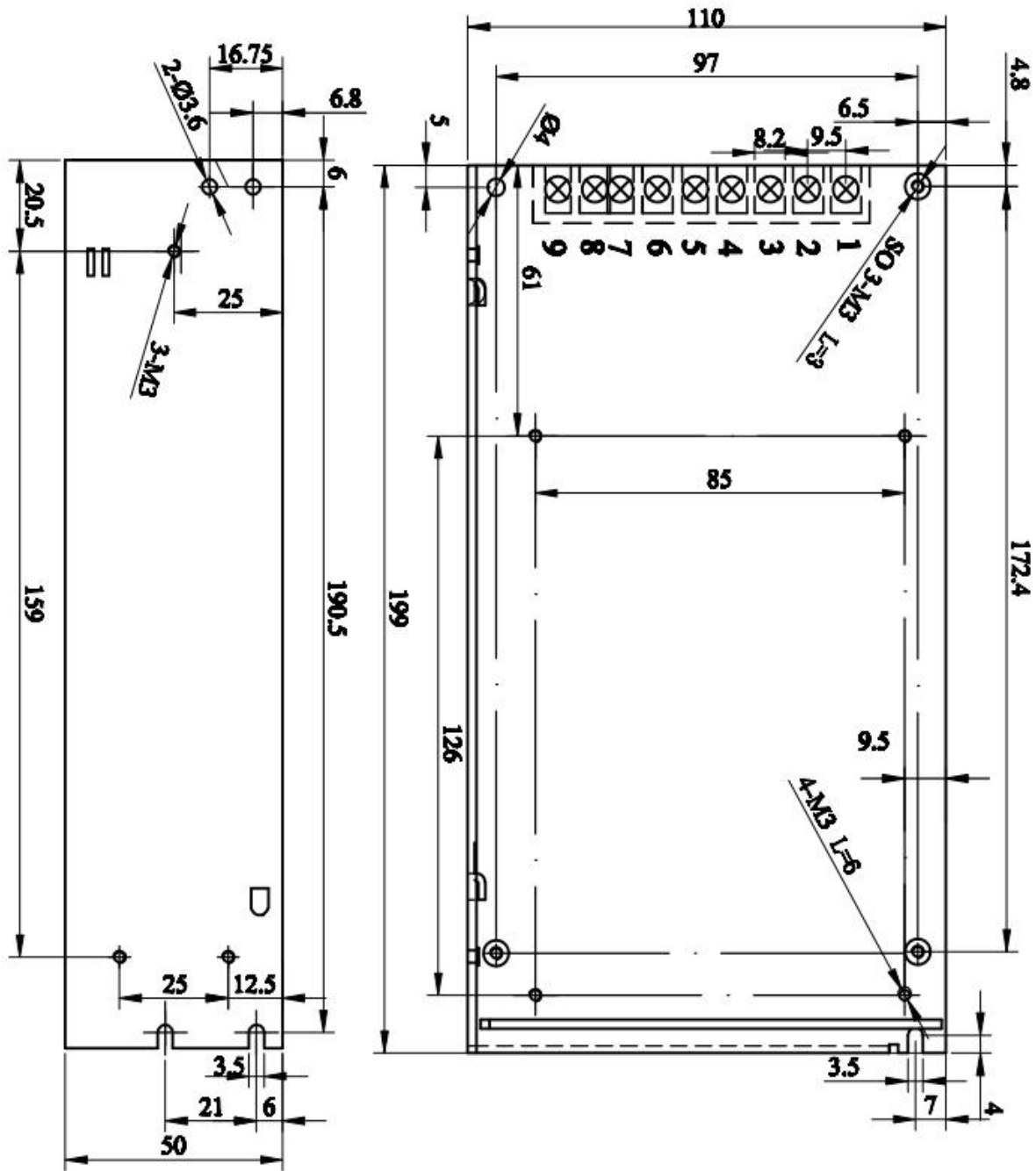


## 产品标示图





安装尺寸图



Pin No.	Assignment	Pin No.	Assignment
1	AC/L	4~6	DC output (-V)
2	AC/N	7~9	DC output (+V)
3	GND		