



● **产品特性**

- 标准超薄产品，高度30mm
- -30~+70℃工作温度（具体查看降额曲线）
- 短路/过载/过压保护功能
- 100%满载老化
- 效率高、高可靠性
- 2年质保期

● **应用领域:** 工业控制系统、机械与电气设备、电子仪器仪表、工业自动化、家用电器等

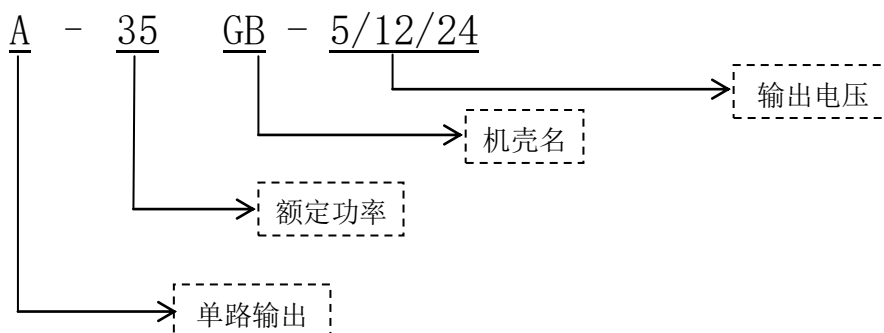
● **参考标准**

EN55024\EN61000-4-2, 3, 4, 5, 6, 8, 11\GB17625.1\EN61000-3-2, -3\EN55022\GB4943\UL1012

● **产品描述**

A-35GB系列是一款35W单路恒压输出的工业控制电源，电压输入范围176~264VAC，输出电压有5V、12V、24V等，可适用于工业控制系统、机械与电气设备、电子仪器仪表、工业自动化、家用电器等多种工业领域。超高的效率，紧凑的外壳设计，良好的散热，保障了本系列产品可长期稳定的工作。

● **产品命名**

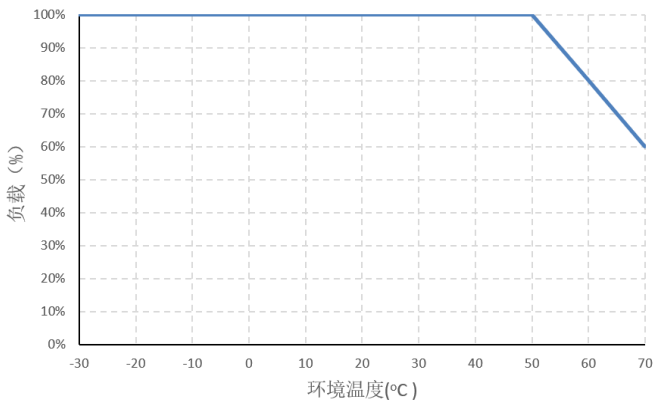


● 电气参数

型号	A-35GB-5	A-35GB-12	A-35GB-24	
输入	电压范围	176~264VAC		
	输入电流	230VAC/0.5A		
	效率	≥78%	≥84%	≥86%
	频率范围	47~63HZ		
	泄漏电流	<0.75mA/240VAC		
	浪涌电流	冷启动 50A/230VAC		
输出	直流电压	5V	12V	24V
	额定电流	7A	3A	1.5A
	功率	35W	36W	36W
	电压调节范围	4.5~5.5V	10.8~13.2V	21.6~26.4V
	纹波及噪声	100mVp-p	150mVp-p	200mVp-p
	启动上升时间	2500ms, 50ms/230VAC 负载 100%		
	保持时间	20ms/230VAC 负载 100%		
	线性调整率	±0.5%	±0.5%	±0.5%
	负载调整率	±2.0%	±1.0%	±1.0%
	电压精度	±2.0%	±1.0%	±1.0%
电磁兼容	电磁耐受	设计参考:EN55024 ;EN61000-4-2, 3, 4, 5, 6, 8, 11		
	谐波电流	设计参考:GB17625.1;EN61000-3-2,-3 限值要求		
	EMC 指标	设计参考:EN55022		
安规	安全规范	设计参考:GB4943/UL1012		
	耐压	输入—输出 I/P-O/P:1.5kVac/5mA; 输入—机壳 I/P-CASE:1.5kVac/5mA; 输出—机壳 O/P-CASE:0.5kVDC/5mA 每项测试时间为:1min		
	绝缘阻抗	I/P-O/P: 100M ohms; I/P-Case:100M ohms; O/P-Case:100M ohms		
	泄漏电流	I/P-FG≤0.75mA; (输入 240Vac, 频率 50Hz)		
保护	过压保护	5.7~7V	13.5~16.5V	27~33V
		打嗝模式		
	过载保护	110~150% rated 打嗝模式, 消除过载后可自动恢复正常工作		
	过温保护	/		
	短路保护	打嗝模式, 消除短路后可自动恢复输出		
环境要求	工作温度及湿度	-30~70℃ 20%~95%RH 不凝露 (详情请参考降额曲线)		
	储存温湿度	-30℃~80℃; 10%~95%RH 不凝露		
	振动	频率范围 10 ~ 500Hz, 加速度 2G, 每个扫频循环 10min., 沿 X, Y, Z 轴个进行 6 个扫频循环		
	冲击	加速度 20G, 持续时间 11ms, 沿 X, Y, Z 轴各进行 3 次冲击		
	海拔高度	2000mtrs (2000m 以上, 每升高 100m, 环境温度降低 0.6℃)		
可靠性	MTBF	25℃ 环境下:250000Hrs, MIL-217 Method		
其他要求	尺寸	99*82*30 mm (长*宽*高)		
	包装	0.23Kg/只, 60 只/箱, 16KG/箱		
	冷却方式	<input checked="" type="checkbox"/> 自冷 <input type="checkbox"/> 风冷		
	延伸方式	<input type="checkbox"/> 双三防 <input type="checkbox"/> 加盖 <input type="checkbox"/> 低温启动 (-40℃) <input type="checkbox"/> 其它		
备注	*为了延长使用寿命, 建议配置负载时多留30%的余量。例如: 设备需要100W的功率, 则选用不小于130W的电源。 *开关电源纹波测试方法: 用20MHz示波器在电源输出端子上测试, 示波器探头地线长度不大于12mm, 并在探头输入并联47uF电解电容和0.1uF高频电容。 *所有电气性能测试均在 25℃ 环境下完成。 *电源是设备系统元器件的一部分, 所有的 EMC 测试都是将样品安装在金属板上测试的, 电源需结合终端设备进行电磁兼容相关确认。			

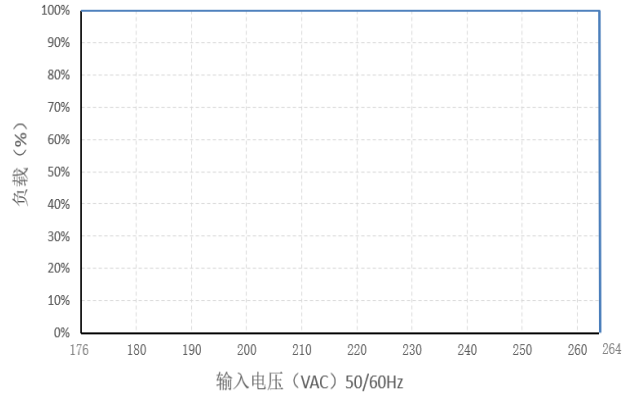
● 输出负载与温度曲线

负载VS环境温度

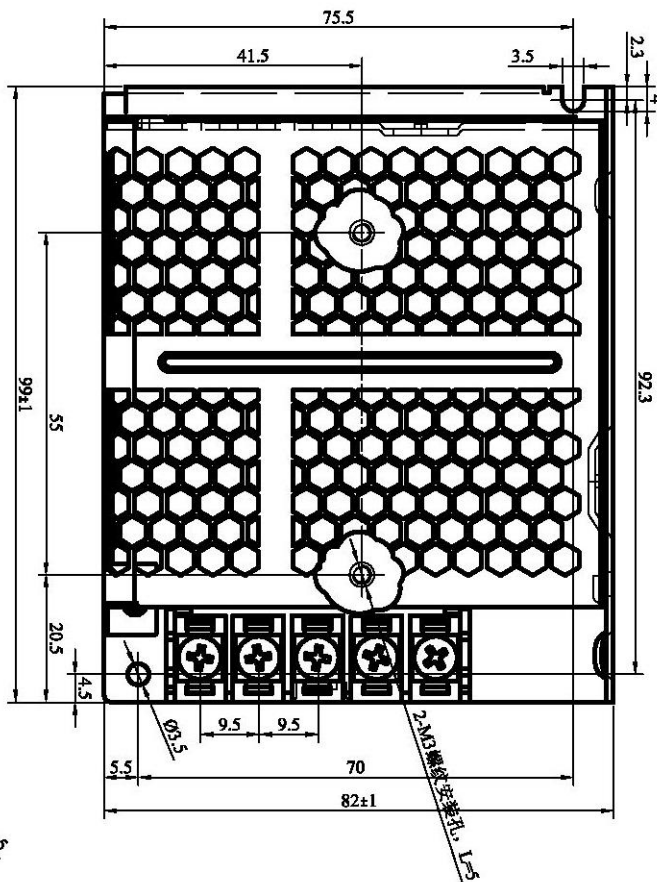
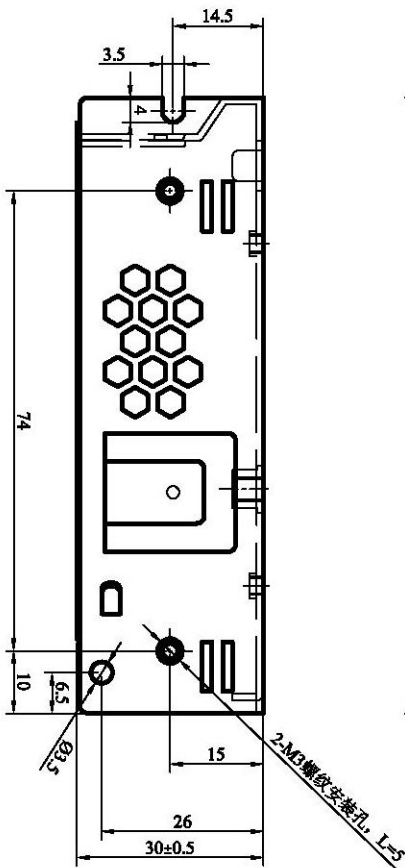


● 静态特性曲线

负载VS输入电压



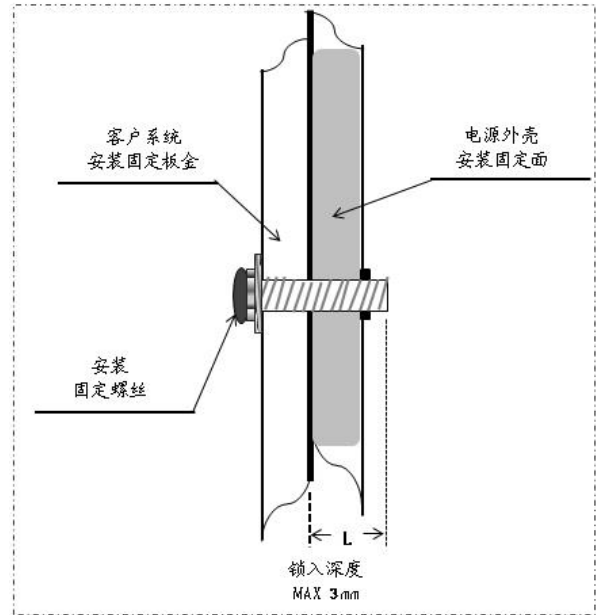
● 机构尺寸



● 安装方式

警示

- 使用安装螺丝 M3*6mm,
- 深入外壳螺丝深度 MAX 3mm,
- 详见右图



● 产品安装、使用说明:

- 1、安装时，请按照安装方式说明进行安装。
- 2、在安装完毕通电试运行之前，请检查和校对各接线端子上的连线，确信输入和输出、交流和直流、正极和负极、电压值和电流值等正确，杜绝接反接错现象的发生，避免损坏电源和用户设备。
- 3、通电前请使用万用表测量火线、零线和接地线是否短路，输出端是否短路；通电时最好空载启动。
- 4、使用时请勿超过电源标称值，以免影响产品的可靠性。如需更改电源的输出参数，请客户在使用电源前向本司技术部门咨询，以保证使用效果和可靠性。
- 5、为保证使用的安全性和减小干扰，请确保接地端可靠接地（接地线大于 AWG18#）。
- 6、电源如出现故障，请勿擅自对其维修，请尽快与本司客户服务部联系，客服专线：86-519-85215050。

● 运输、储存:

1、运输:

本包装适用与汽车、船、飞机、火车等运输，运输过程中应防雨，文明装卸。

2、储存:

产品未使用时应放在包装箱里，储存环境温度和相对湿度应符合该产品的要求，仓库内不应有腐蚀性气体或产品，并且无强烈的机械振动、冲击和强磁场作用。包装箱应垫离地面至少 20cm 高，勿让水浸。如果储存时间过长（1 年以上）应经专业人员重新检验后方可使用。