



常州市创联电源科技股份有限公司

Changzhou Chuanglian Power Supply Technology Corporation

承认书

CERTIFICATE FOR CONFIRMATION

客户名称 (CUSTOMER) : _____
客户料号 (PART NO.) : _____
产品名称 (PART NAME) : 开关电源
产品规格 (DESCRIPTION) : A-400FAA系列
编制日期 (DATE) : _____

制定 (Engineer)	审核 (Supervisor)	核准 (Engineer Manager)
承认 (Engineer)	审核 (Supervisor)	核准 (Engineer Manager)

注:此承认书一式二份,请签核完后寄回我司一份保存。

Remark:This certification is in duplicate,please send us a copy signing.

厂商:常州市创联电源科技股份有限公司

Mfr. Changzhou Chuanglian Power Supply
Technology Corporation

地址:江苏省常州市钟楼经济开发区童子河西路8号

Address:No. 8, Tongzihe West Road, Bell Tower
Economic Development Zone, Changzhou, Jiangsu
213024, China

电话:86-519-85215050, 85210525

Tel:86-519-85215050, 85210525

传真:86-519-85215252, 85215770

Fax:86-519-85215252, 85215770

网址:www.cl-power.com

Http:www.cl-power.com

邮箱:cls@cl-power.com

E-mail:cls@cl-power.com

编号:



A-400FAA系列开关电源



◆ 特性

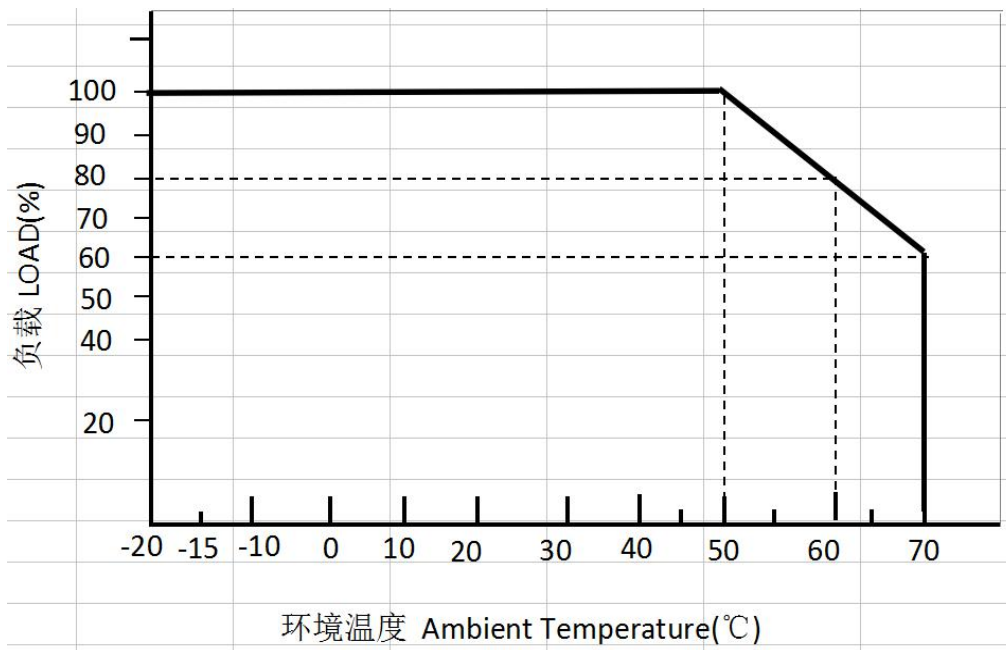
- 超薄，重量轻
- 100%满负载老化试验
- 风机强制排风冷却
- 保护功能具有：过载/短路
- 质量保证期2年

电气规格

型号	A-400FAA-3.3	A-400FAA-3.8	A-400FAA-4.2	A-400FAA-4.5	A-400FAA-5	
输出	直流电压	3.3V	3.8V	4.2V	4.5V	5V
	额定电流	80A	80A	80A	80A	80A
	电流范围	0~80A	0~80A	0~80A	0~80A	0~80A
	额定功率	264W	304W	336W	360W	400W
	纹波与噪声	150mVp-p	150mVp-p	150mVp-p	150mVp-p	150mVp-p
	电压调节范围	3.14~3.47V	3.61~3.99V	3.99~4.41V	4.28~4.73V	4.75~5.25V
	电压精度	±1%	±1%	±1%	±1%	±1%
	线性调整率	±0.5%	±0.5%	±0.5%	±0.5%	±0.5%
	负载调整率	±2%	±2%	±2%	±2%	±2%
	启动、上升时间	500ms, 50ms/230VAC 负载100%				
保持时间 (Typ)	20ms/230VAC 负载100%					
输入	电压范围	110~120/200~240VAC (通过转换开关转换)				
	频率范围	47~63HZ				
	功率因数 (Typ)	PF≥0.5				
	效率 (Typ)	≥79%	≥80%	≥83%	≥84%	≥85%
	交流	115VAC	6.5A	6.5A	6.5A	6.5A
	电流	230VAC	4.5A	4.5A	4.5A	4.5A
浪涌电流 (Typ)	60A/230VAC					
泄漏电流	<1mA/230VAC					
保护	过负载	110~140% rated				
	短路	输出端短路后电源保护, 输出关断. 去掉短路, 电源重新供电后恢复正常输出。				
	过电压	/				
	过温度	/				
环境	工作温度	-20℃~+50℃ (AC 230V) (参考负载温度降额曲线)				
	工作湿度	20~90%RH 不凝固				
	储存温度	-30~+85℃				
	储存湿度	10~95%RH 不凝固				
	温度系数	±0.03%/℃ (0~50℃)				
	耐振动	10~500Hz, 2G, 10min/周期, X、Y、Z方向各60min				
其它	安全规定	设计参考UL60950-1				
	耐压	I/P-O/P:3KVAC I/P-FG: 1.5KVAC O/P-FG: 0.5KVAC				
	绝缘阻抗	I/P-O/P、I/P-FG、O/P-FG: 大于100MΩ/500VDC/25℃/70%RH				
	EMC	设计参考GB9254 EN55022, Class A				
	谐波电流	设计参考GB17625.1;EN61000-3-2,-3 限值要求				
	电磁耐受	设计参考EN55024 ;EN61000-4-2, 3, 4, 5, 6, 8, 11				
其它	寿命	100,000小时 (25℃)				
	尺寸	218×117×30.5 (长*宽*高)				
	包装	0.75Kg/只				
备注	*为了延长使用寿命, 建议配置负载时多留30%的余量。例如: 设备需要100W的功率, 则选用不小于130W的电源。 *开关电源纹波测试方法: 用20MHz示波器在电源输出端子上测试, 示波器探头地线长度不大于12mm, 并在探头输入并联47uF电解电容和0.1uF高频电容。 *所有电气性能测试均在25℃环境下完成。					



负载温度降额曲线

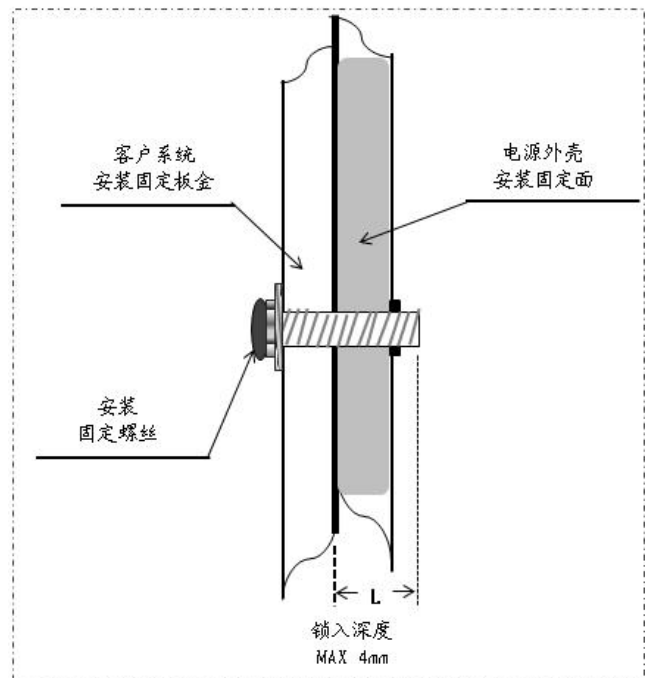


安装示意

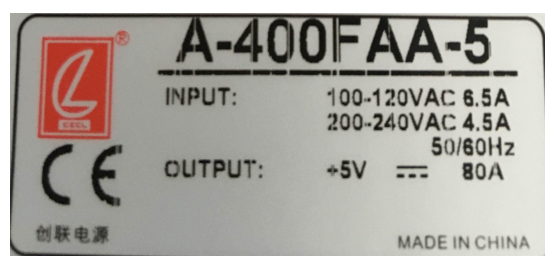
警示

Warning

- 使用安装螺丝M4*6mm,
Using the mounting screws M4*6mm
- 深入外壳螺丝深度MAX 4mm,
Deep housing screw depth Max 4mm
- 详见右图
As shown on the right

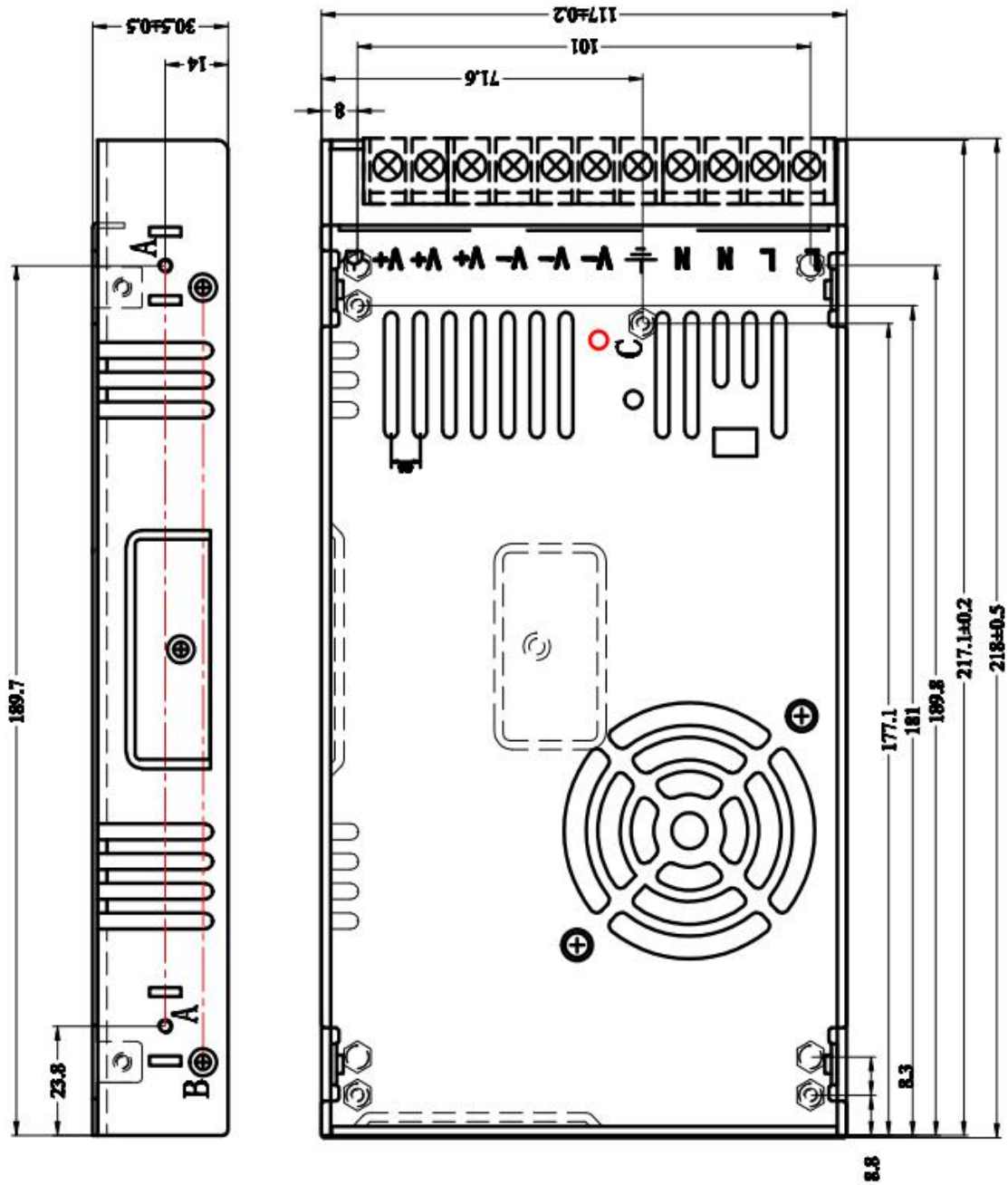


产品标示图





安装尺寸图



Pin No.	Assignment	Pin No.	Assignment
L	AC/L	-V	DC output (-V)
N	AC/N	+V	DC output (+V)
⏏	FG		