



常州市创联电源科技股份有限公司

Changzhou Chuanglian Power Supply Technology Corporation

承认书

CERTIFICATE FOR CONFIRMATION

客户名称 (CUSTOMER) : _____
客户料号 (PART NO.) : _____
产品名称 (PART NAME) : 开关电源
产品规格 (DESCRIPTION) : A-40NR系列
编制日期 (DATE) : _____

制定 (Engineer)	审核 (Supervisor)	核准 (Engineer Manager)
承认 (Engineer)	审核 (Supervisor)	核准 (Engineer Manager)

注:此承认书一式二份,请签核完后寄回我司一份保存。

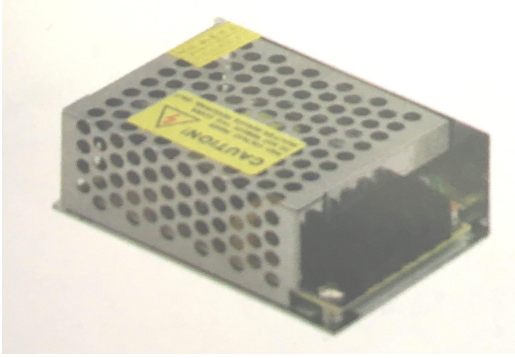
Remark:This certification is in duplicate,please send us a copy signing.

厂商:常州市创联电源科技股份有限公司	Mfr.Changzhou Chuanglian Power Supply Technology Corporation
地址:江苏省常州市钟楼经济开发区童子河西路8号	Address:No.8,Tongzihe West Road,Bell Tower Economic Development Zone,Changzhou,Jiangsu 213024,China
电话:86-519-85215050, 85210525	Tel:86-519-85215050, 85210525
传真:86-519-85215252, 85215770	Fax:86-519-85215252, 85215770
网址:www.cl-power.com	Http:www.cl-power.com
邮箱:cls@cl-power.com	E-mail:cls@cl-power.com

编号:



A-40NR系列开关电源



◆ 特性

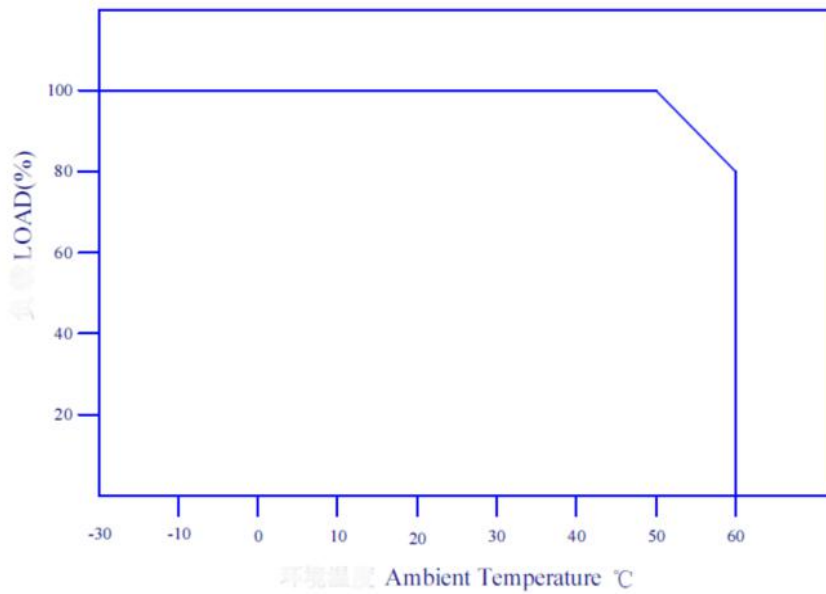
- 体积小，质量轻
- 可靠性高，承载能力强
- 保护功能具有：短路/过载保护
- 100%满负载老化试验
- 质量保证期1年

电气规格

型号	A-40NR-12	A-40NR-24			
输出	直流电压	12V	24V		
	额定电流	3.3A	1.67A		
	电流范围	0~3.3A	0~1.67A		
	额定功率	39.6W	40.08W		
	纹波与噪声	120mVp-p	200mVp-p		
	电压调节范围	10.8~13.2V	21.6~26.4V		
	电压精度	±1%	±1%		
	线性调整率	±0.5%	±0.5%		
	负载调整率	±1%	±1%		
	启动、上升时间	2000ms, 20ms/230VAC 负载100%			
保持时间 (Typ)	20ms/230VAC 负载100%				
输入	电压范围	200~240VAC			
	频率范围	47~63HZ			
	功率因数 (Typ)	PF≥0.5			
	效率 (Typ)	≥84%	≥84%		
	交流电压	115VAC	/	/	
	交流电流	230VAC	0.5A	0.5A	
浪涌电流 (Typ)	40A/230VAC				
泄漏电流	<3.5mA/230VAC				
保护	过负载	110~150% rated			
	短路	输出端短路后电源保护，输出关断. 去掉短路，电源重新供电后恢复正常输出。			
	过电压	/			
	过温度	/			
环境	工作温度	-30℃~+50℃ (AC 230V) (参考负载温度降额曲线)			
	工作湿度	20~90%RH不凝固			
	储存温度	-40~+85℃			
	储存湿度	10~95%RH 不凝固			
	温度系数	±0.03%/℃ (0~50℃)			
	耐振动	10~500Hz, 2G, 10min/周期, X、Y、Z方向各60min			
其它	安全规定	设计参考 GB4943, UL60950-1, EN60950-1			
	耐压	I/P-O/P: 1.5KVAC I/P-FG: 1.5KVAC O/P-FG: 0.5KVAC			
	绝缘阻抗	I/P-O/P、I/P-FG、O/P-FG: 大于50MΩ /500VDC/25℃/70%RH			
	EMC	设计参考GB9254, EN55022 class A			
	谐波电流	设计参考GB17625.1; EN61000-3-2, -3 限值要求			
	电磁耐受	设计参考EN55024 ;EN61000-4-2, 3, 4, 5, 6, 8, 11			
其它	寿命	100,000小时 (25℃)			
	尺寸	85*58.5*36.5 (长*宽*高)			
	包装	140g/台			
备注	<p>*为了延长使用寿命, 建议配置负载时多留30%的余量。例如: 设备需要100W的功率, 则选用不小于130W的电源。</p> <p>*开关电源纹波测试方法: 用20MHz示波器在电源输出端子上测试, 示波器探头地线长度不大于12mm, 并在探头输入并联47uF电解电容和0.1uF高频电容。</p> <p>*所有电气性能测试均在25℃环境下完成。</p>				



负载电流—环境温度降额曲线

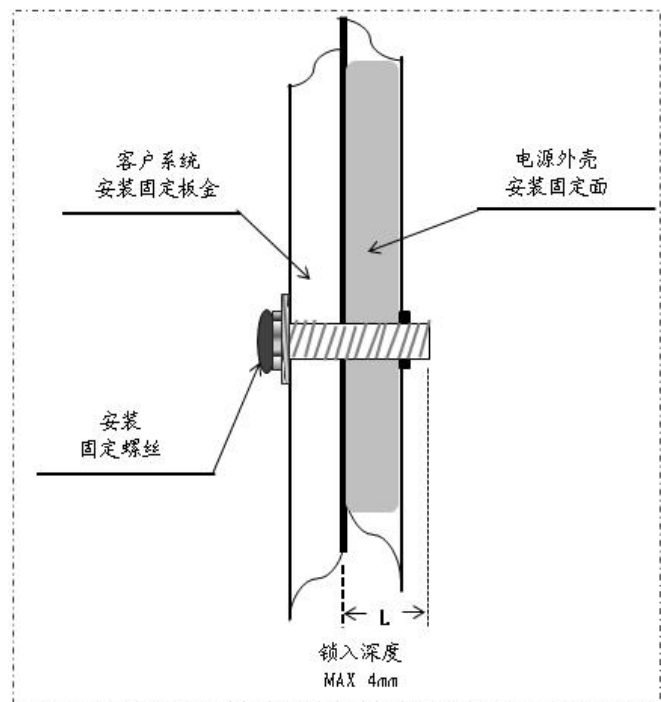


安装示意

警示

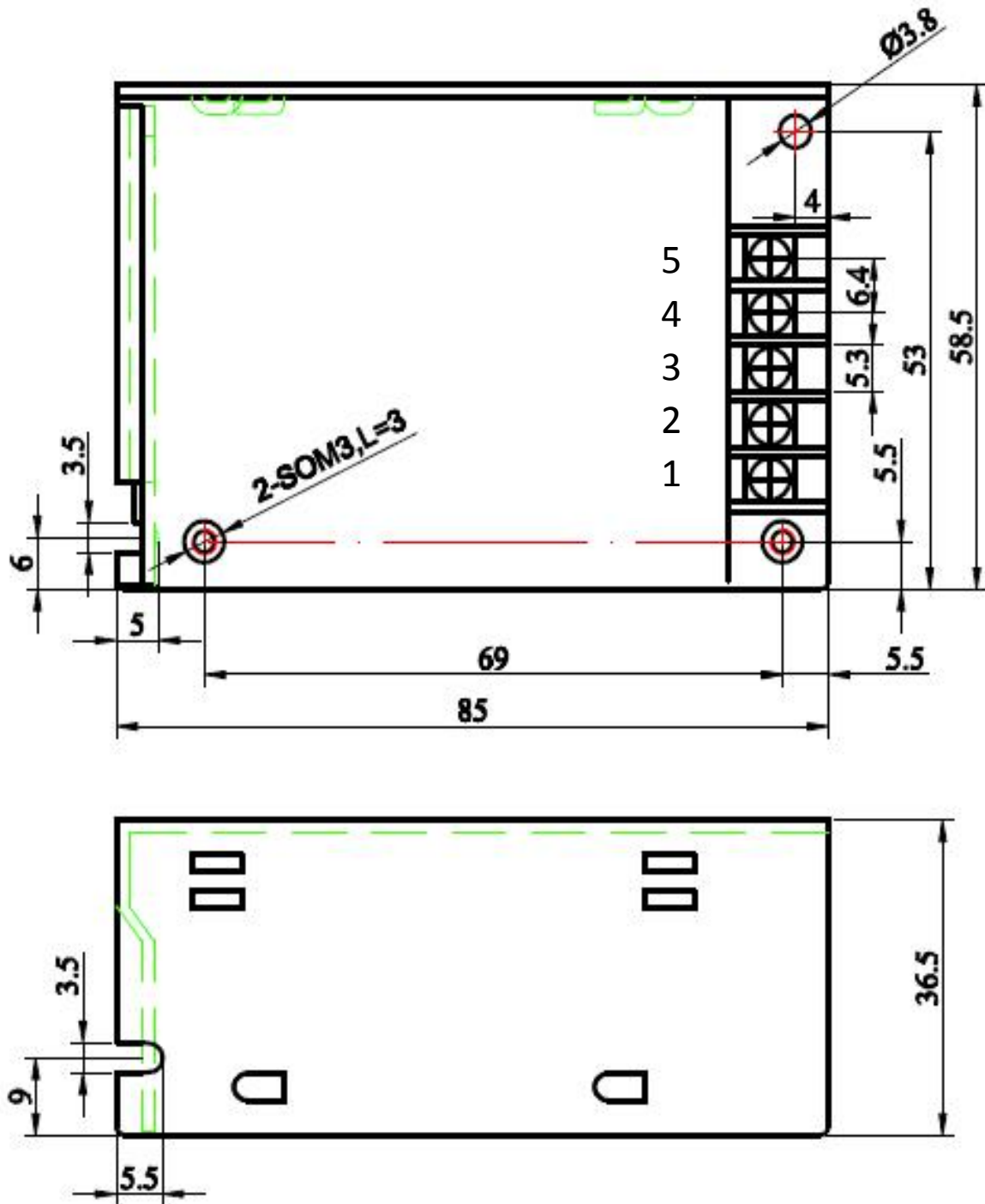
Warning

- 使用安装螺丝M3*6mm,
Using the mounting screws M3*6mm
- 深入外壳螺丝深度MAX 4mm,
Deep housing screw depth Max 4mm
- 详见右图
As shown on the right





安装尺寸图



Pin No.	Assignment	Pin No.	Assignment
1	AC/L	4	DC output (-V)
2	AC/N	5	DC output (+V)
3	FG		