



常州市创联电源科技股份有限公司

Changzhou Chuanglian Power Supply Technology Corporation

承认书

CERTIFICATE FOR CONFIRMATION

客户名称 (CUSTOMER) : _____
客户料号 (PART NO.) : _____
产品名称 (PART NAME) : 开关电源
产品规格 (DESCRIPTION) : A-500M系列
编制日期 (DATE) : _____

制定 (Engineer)	审核 (Supervisor)	核准 (Engineer Manager)
承认 (Engineer)	审核 (Supervisor)	核准 (Engineer Manager)

注:此承认书一式二份,请签核完后寄回我司一份保存。

Remark:This certification is in duplicate,please send us a copy signing.

厂商:常州市创联电源科技股份有限公司	Mfr.Changzhou Chuanglian Power Supply Technology Corporation
地址:江苏省常州市钟楼经济开发区童子河西路8号	Address:No.8,Tongzihe West Road,Bell Tower Economic Development Zone,Changzhou,Jiangsu 213024,China
电话:86-519-85215050, 85210525	Tel:86-519-85215050, 85210525
传真:86-519-85215252, 85215770	Fax:86-519-85215252, 85215770
网址:www.cl-power.com	Http:www.cl-power.com
邮箱:cls@cl-power.com	E-mail:cls@cl-power.com

编号:



A-500M系列开关电源



◆ 特性

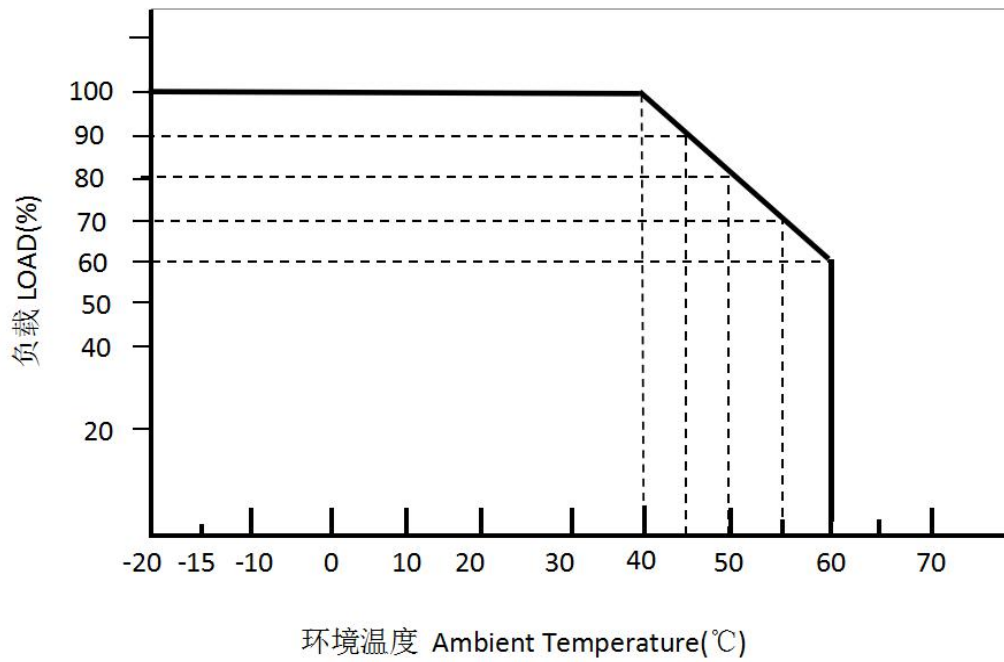
- 性价比高，可靠性高
- 100%满负载老化试验
- 风机强制排风冷却
- 保护功能具有：短路/过载保护
- 质量保证期2年

电气规格

型号	A-500M-4.5	A-500M-5				
输出	直流电压	4.5V	5V			
	额定电流	80A	80A			
	电流范围	0~80A	0~80A			
	额定功率	360W	400W			
	纹波与噪声	100mVp-p	100mVp-p			
	电压调节范围	4.05~4.95V	4.5~5.5V			
	电压精度	±1.0%	±1.0%			
	线性调整率	±0.5%	±0.5%			
	负载调整率	±2%	±2%			
	启动、上升时间	200ms, 50ms/230VAC 负载100%				
	保持时间 (Typ)	20ms/230VAC 负载100%				
输入	电压范围	176~264VAC				
	频率范围	47~63HZ				
	功率因数 (Typ)	PF≥0.5				
	效率 (Typ)	≥75%	≥76%			
	交流 电流	115VAC	/	/		
		230VAC	4.2A	4.6A		
	浪涌电流 (Typ)	60A/230VAC				
泄漏电流	<1mA/230VAC					
保护	过负载	110~150% rated				
	短路	输出端短路后电源保护, 输出关断. 去掉短路, 电源重新供电后恢复正常输出。				
	过电压	/				
	过温度	/				
环境	工作温度	-20℃~+40℃ (AC 230V) (参考负载温度降额曲线)				
	工作湿度	20~90%RH不凝固				
	储存温度	-30~+85℃				
	储存湿度	10~95%RH 不凝固				
	温度系数	±0.03%/℃ (0~50℃)				
	耐振动	10~500Hz, 2G, 10min/周期, X、Y、Z方向各60min				
其它	安全规定	设计参考GB4943-2001, UL1012				
	耐压	I/P-O/P: 1.5KVAC I/P-FG: 1.5KVAC O/P-FG: 0.5KVAC				
	绝缘阻抗	I/P-O/P、I/P-FG、O/P-FG: 大于50MΩ /500VDC/25℃/70%RH				
	EMC	设计参考GB9254, EN55022, Class A				
	谐波电流	设计参考:GB17625.1;EN61000-3-2,-3 限值要求				
	电磁耐受	设计参考:EN55024 ;EN61000-4-2,3,4,5,6,8,11				
其它	寿命	100,000小时(25℃)				
	尺寸	205*114*50mm (长*宽*高)				
	包装	20只/箱				
备注	<p>*为了延长使用寿命, 建议配置负载时多留30%的余量。例如: 设备需要100W的功率, 则选用不小于130W的电源。</p> <p>*开关电源纹波测试方法: 用20MHz示波器在电源输出端子上测试, 示波器探头地线长度不大于12mm, 并在探头输入并联47uF电解电容和0.1uF高频电容。</p> <p>*所有电气性能测试均在25℃环境下完成。</p>					



负载温度降额曲线

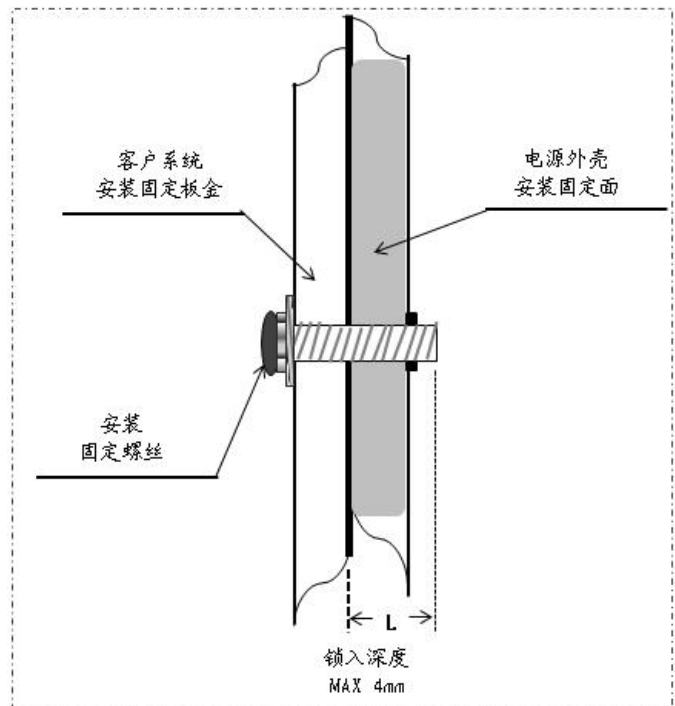


安装示意

警示

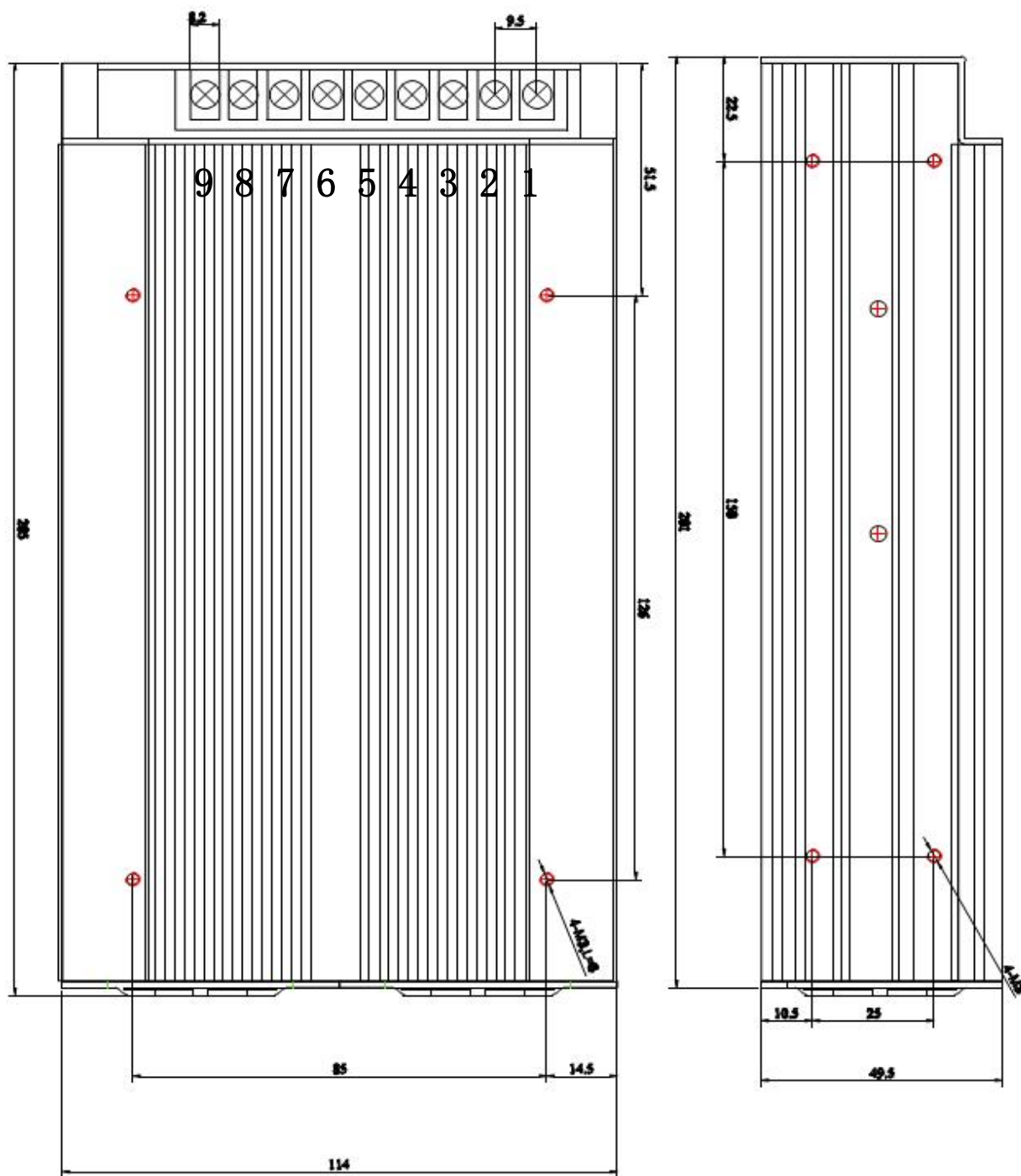
Warning

- 使用安装螺丝M4*6mm,
Using the mounting screws M4*6mm
- 深入外壳螺丝深度MAX 4mm,
Deep housing screw depth Max 4mm
- 详见右图
As shown on the right





安装尺寸图



Pin No.	Assignment	Pin No.	Assignment
1	AC/L	4~6	DC output (-V)
2	AC/N	7~9	DC output (+V)
3	FG		