



● **产品特性**

- ✓ 标准超薄产品，高度30mm
- ✓ -30~+70℃工作温度（具体查看降额曲线）
- ✓ 短路/过载/过压保护功能
- ✓ 自然冷却
- ✓ 100%满载老化
- ✓ 2年质保期

- **应用领域：**工业控制系统、机械与电气设备、电子仪器仪表、工业自动化、家用电器等

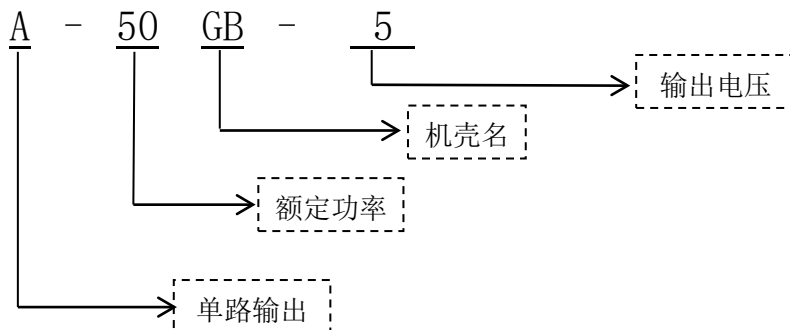
● **参考标准**

EN55024\EN61000-4-2,3,4,5,6,8,11\GB17625.1\EN61000-3-2,-3\EN55022\GB4943\UL1012

● **产品描述**

A-50GB系列是一款50W单路恒压输出的工业控制电源，电压输入范围176~264VAC，输出电压为5V，可适用于工业控制系统、机械与电气设备、电子仪器仪表、工业自动化、家用电器等多种工业领域。本系列产品具有超高的效率，紧凑的外壳设计，良好的散热，保障了本系列产品可长期稳定的工作。

● **产品命名**

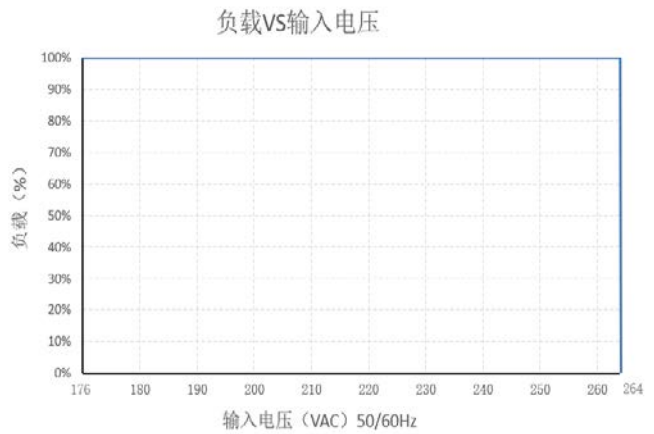
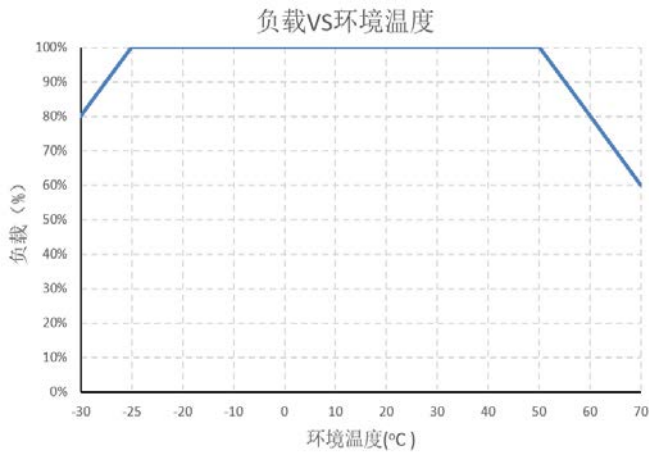


● 电气参数

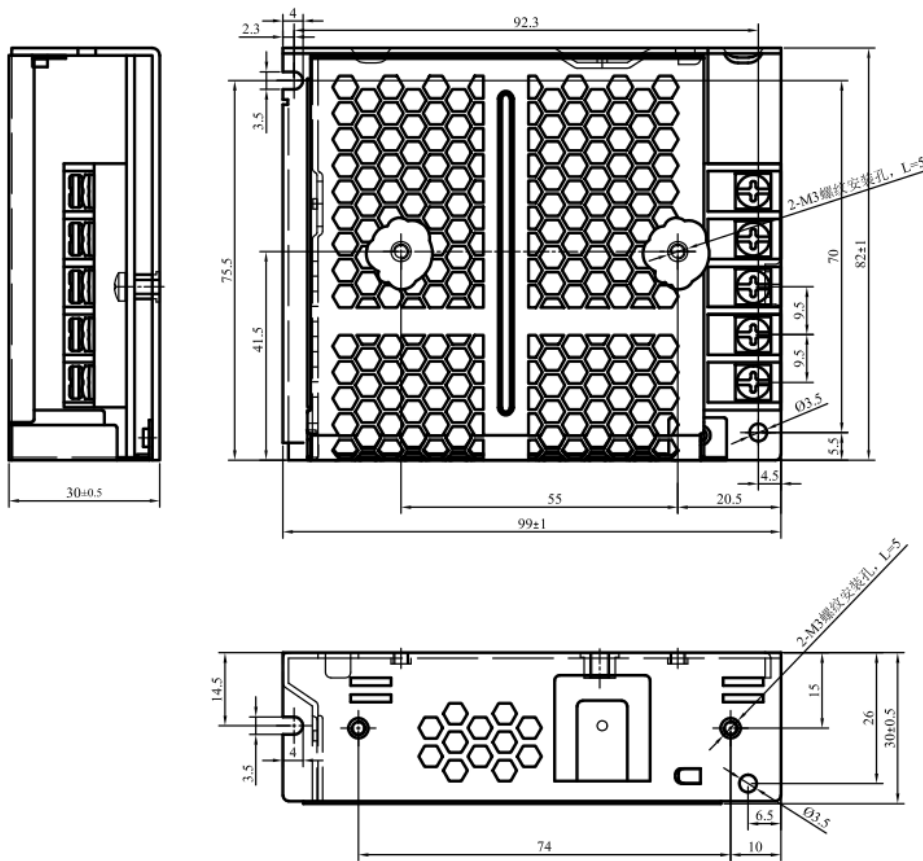
型号		A-50GB-5
输入	电压范围	176~264VAC
	输入电流	230VAC/0.6A
	效率	≥83%
	频率范围	47~63HZ
	漏电流	<1mA/240VAC
	浪涌电流	冷启动 50A/230VAC
输出	直流电压	5V
	额定电流	10A
	功率	50W
	电压调节范围	±10.0%
	纹波及噪声	150mVp-p
	启动上升时间	2500ms, 50ms/230VAC 负载 100%
	保持时间	16ms/230VAC 负载 100%
	线性调整率	±0.5%
	负载调整率	±2.0%
	电压精度	±2.0%
电磁兼容	电磁耐受	设计参考:EN55024 ;EN61000-4-2,3,4,5,6,8,11
	谐波电流	设计参考:GB17625.1;EN61000-3-2,-3 限值要求
	EMC 指标	设计参考:EN55022
安规	安全规范	设计参考:GB4943/UL1012
	耐压	输入—输出 I/P-O/P:1.5KVac/5mA; 输入---机壳 I/P-CASE:1.5KVac/5mA; 输出---机壳 O/P-CASE:0.5KVDC/5mA 每项测试时间为:1min
	绝缘阻抗	I/P-O/P:50M ohms; I/P-Case:50M ohms; O/P-Case:50M ohms
保护	过压保护	5.7~7.5V 打嗝模式
	过载保护	110~150% rated 打嗝模式,消除过载后可自动恢复正常工作
	过温保护	/
	短路保护	输出端短路后电源保护,消除短路后可自动恢复输出
环境要求	工作温度及湿度	-30~70℃ 20~95%RH 不凝露 (详情请参考降额曲线))
	储存温湿度	-40℃~85℃; 10~95%RH 不凝露
	振动	频率范围 10 ~ 500Hz,加速度 2G, 每个扫频循环 10min.,沿 X,Y, Z 轴个进行 6 个扫频循环
	冲击	加速度 20G,持续时间 11ms,沿 X,Y, Z 轴各进行 3 次冲击
	海拔高度	2000mtrs (2000m 以上,每升高 100m,环境温度降低 0.6℃)
可靠性	MTBF	25℃环境下:100000Hrs, MIL-217 Method
其他要求	尺寸	99*82*30 mm (长*宽*高)
	包装	0.2Kg/只,60 只/箱, 13KG/箱
	冷却方式	<input checked="" type="checkbox"/> 自冷 <input type="checkbox"/> 风冷
	延伸方式	<input type="checkbox"/> 双三防 <input type="checkbox"/> 加盖 <input type="checkbox"/> 低温启动 (-40℃) <input type="checkbox"/> 其它
备注	*为了延长使用寿命,建议配置负载时多留30%的余量。例如:设备需要100W的功率,则选用不小于130W的电源。 *开关电源纹波测试方法:用20MHz示波器在电源输出端子上测试,示波器探头地线长度不大于12mm,并在探头输入并联47uF电解电容和0.1uF高频电容。 *所有电气性能测试均在 25℃环境下完成。 *电源是设备系统元器件的一部分,所有的 EMC 测试都是将样品安装在金属板上测试的,电源需结合终端设备进行电磁兼容相关确认。	

● 输出负载与温度曲线

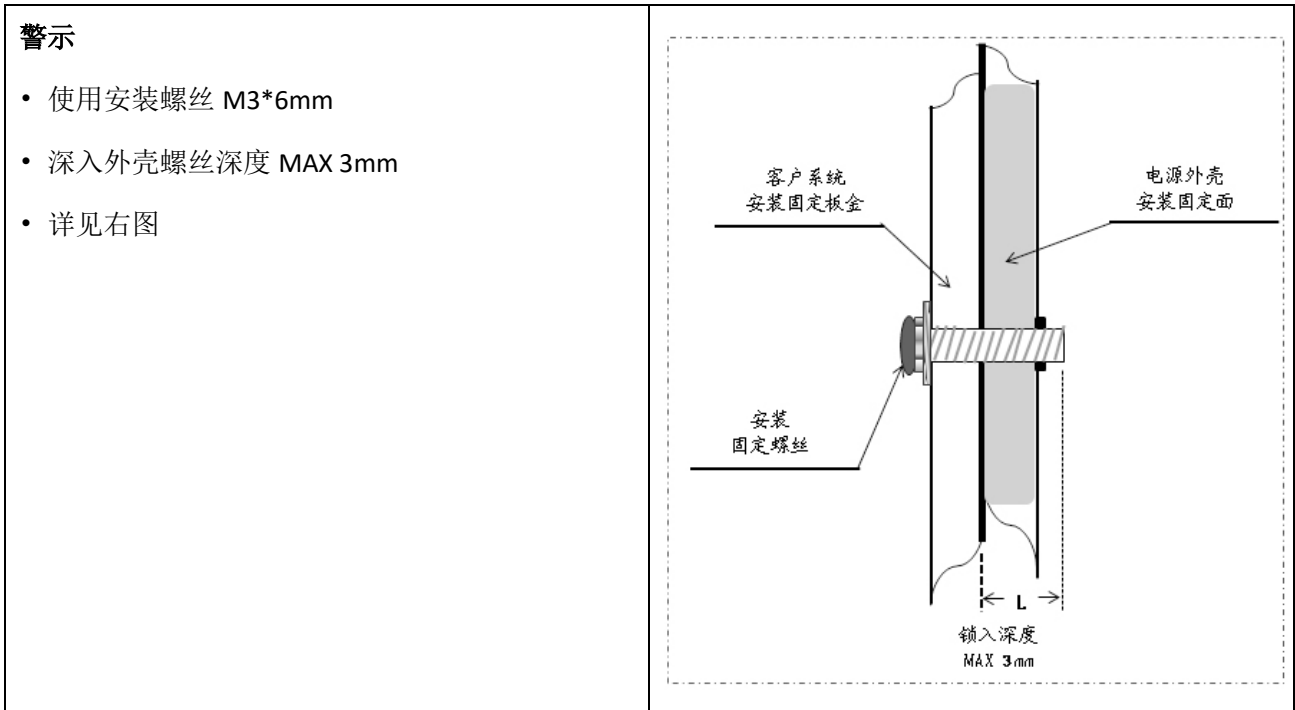
● 静态特性曲线



● 机构尺寸



● 安装方式



● 产品安装、使用说明：

- 1、安装时，请按照安装方式说明进行安装。
- 2、在安装完毕通电试运行之前，请检查和校对各接线端子上的连线，确信输入和输出、交流和直流、正极和负极、电压值和电流值等正确，杜绝接反接错现象的发生，避免损坏电源和用户设备。
- 3、通电前请使用万用表测量火线、零线和接地线是否短路，输出端是否短路；通电时最好空载启动。
- 4、使用时请勿超过电源标称值，以免影响产品的可靠性。如需更改电源的输出参数，请客户在使用电源前向本司技术部门咨询，以保证使用效果和可靠性。
- 5、为保证使用的安全性和减小干扰，请确保接地端可靠接地（接地线大于 AWG18#）。
- 6、电源如出现故障，请勿擅自对其维修，请尽快与本司客户服务部联系，客服专线：86-519-85215050。

● 运输、储存：

1、运输：

本包装适用与汽车、船、飞机、火车等运输，运输过程中应防雨，文明装卸。

2、储存：

产品未使用时应放在包装箱里，储存环境温度和相对湿度应符合该产品的要求，仓库内不应有腐蚀性气体或产品，并且无强烈的机械振动、冲击和强磁场作用。包装箱应垫离地面至少 20cm 高，勿让水浸。如果储存时间过长（1 年以上）应经专业人员重新检验后方可使用。